

# Fészekhinta, 95 cm S-SPORT

## Használati és összeszerelési útmutató



Maximális terhelés: 150 kgs  
Ez a termék megfelel a következő Európai  
EN71-1, EN71-2, EN71-3, EN71-8

Normatíváknak:

**Figyelem! Csak otthoni használatra alkalmas, felnőtt felügyelete mellett. 3 év alatti gyerekek nem használhatják. Fennáll a veszélye a hintáról való lesésnek. Vigyázzanak, mert a hinta hosszú kötelei miatt fulladás veszélyes.**

### Útmutató a hinta használatához




Biztonsági előírások Figyelmeztetés

1. Kérjük őrizze meg ezt a használati útmutatót, mert a későbbiekben referenciaként szolgálhat.
2. Kérjük ne hajtson végre átalakításokat a terméken, és ne változtasson az összeszerelés részletein. A változtatások kihatással lennének a hinta szerkezeti integritására, és az abból adódó hibák helyreállítása a vevőt fogják terhelni.
3. A hinta nem megfelelő használata szigorúan tilos, és az abból keletkező károkért a gyártó nem felelős. Használat előtt egy felnőtt szerelje össze hintát, az utasításoknak megfelelően.
4. A termék használata csak folyamatos felnőtt figyelem mellett lehetséges.
5. A termék maximális terhelhetősége 150 kg. A terméket használat 36 hónap alatti gyermek számára nem ajánlott, mert a hintán nincsenek extra biztosítékok, és számításba kell venni a gyermek mentális kapacitását is, ami nem megfelelő még hozzá.

6. A hintát otthoni használatra ajánljuk, kint, és bent is egyaránt.
7. Mielőtt a hintát felszereli győződjön meg, hogy a rögzítési felület elfogja bírni a maximális terhelést (150 kg).
8. A termék minden más tárgytól, játéktól (pl.: csúszda, mászóka stb.) minimum 2 méteres távolságban legyen.
9. ....A termék alatti felület ne aszfalt, beton vagy más kemény talaj legyen. A hintát puha, lehetőleg ütés csillapító felületen helyezték el. Télen ajánljuk, hogy az összes tartozékot vigyék be, mert a föld minősége nem megfelelő akkor a biztonságos játékra.
10. A felfüggesztési pontok egyenlő távolságban helyezkedjenek el a keresztgerendán, vagy nagyobb távolságra helyezkedjenek el egymástól, mint a hintán lévő csomópontok, plusz 4%-a gerenda és föld közötti távolságnak.
11. A távolság a hinta ülő része, és a föld között minimum 35.6 cm. Az hinta melletti szabad terület, pedig minimum 44 cm.
12. A hinta köteleinek rögzítési kritériumait a 2-es ábrán láthatja. Használat előtt győződjön meg róla, hogy a hinta függőlegesen lóg.
13. Figyeljen rá, hogy a keresztgerenda soha ne legyen magasabban mint 2,4 m. Kérjük ügyeljen rá, hogy a gyerekek ne másszanak a hintára azért, hogy elérjék a keresztgerendát.
14. Annak érdekében, hogy a hinta ne melegedjen fel ügyeljen rá, hogy a hintát ne a tűző nappal szembe helyezze el. Meleg idő esetén ellenőrizze, hogy az ülő felület nem forró.
15. A hinta alkatrészeit rendszeresen ellenőrizze. A hinta alkatrészeinek elhasználódásának estében forduljon a forgalmazóhoz.
16. Ez a termék csak a hintának megfelelő erősségű műanyag kampóval lehet használni, a biztonság is ebben esetben garantált. Tilos fémgyűrűkkel használni, ha nem használnak a fémgyűrűvel együtt csuklópántot is.
17. Ellenőrizze, hogy kapcsok megfelelő zárómechanizmussal kapcsolódnak a hinta szerkezetéhez. Ellenőrizze, hogy megvannak az ezt biztosító elemek, mint az alátétes önszorító anyacsavar, és egyéb elemek melyek a hinta biztonságáért felelnek.

## Tartozékok listája

Vegye ki az összes a tartozékot a csomagolásból, és ellenőrizze, hogy mindegyik sérülés nélkül megérkezett.

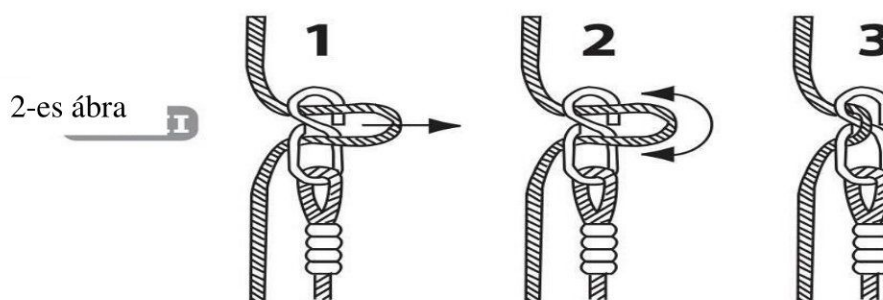
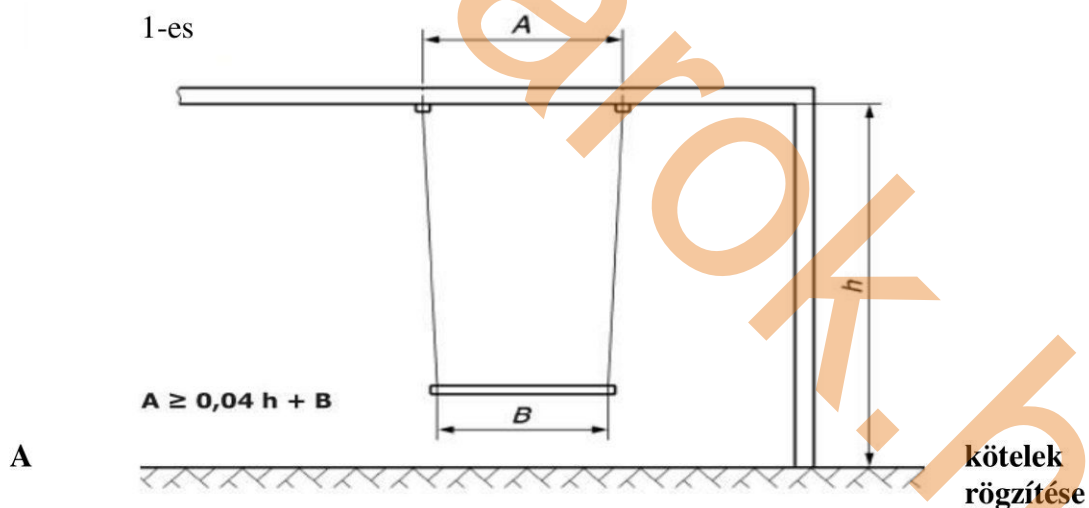
jelölése	A tartozék illusztrációja	neve	mennyiség
A		Fészek hinta ülőfelülete	1
B		Hajlított csövek ütésálló habszivacs anyaggal	4
C		Kötél gyűrűvel és hegesztési varratokkal, felfüggesztéssel	2

## Összeszerelési útmutató

A- Távolság a felfüggesztéspontok között a keresztgerendán.

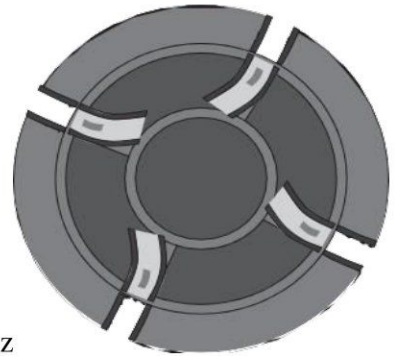
B- Távolság a hinta csomópontjai, és a felfüggesztések középpontjának átlaga között.

h- Távolság a föld, és a keresztgerenda alsófele között.

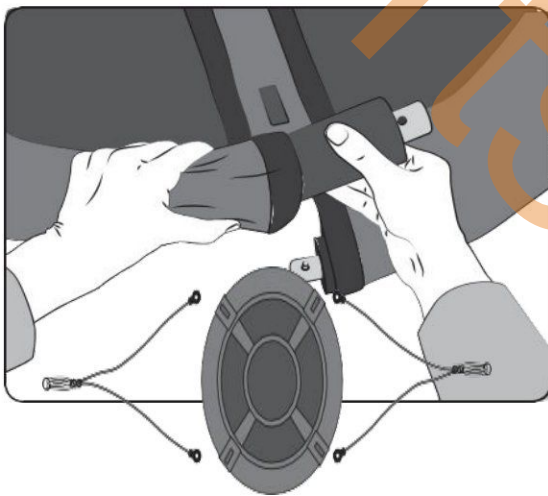


## Összeszerelés lépései

1. Tegye az ülőfelületet a földre, és emelje fel a tépőzárakat.

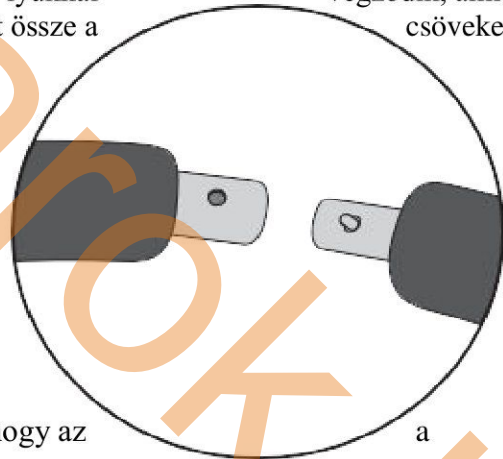


2. Csúsztassa a 4 darab hajlított keretsövet a burkolatvászonda. Az ütésálló szivacsot tilos eltávolítani róla.



vastagabb cső lyukkal  
illessze most össze a

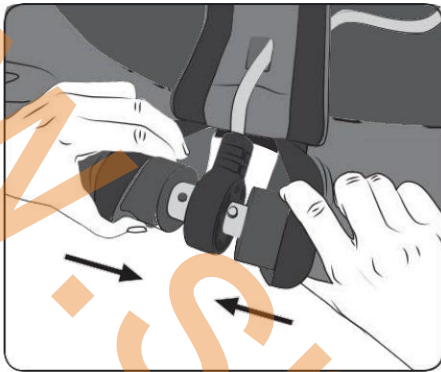
végződik, amit  
csöveket.



3. Helyezze a két műanyagcsatlakozóval ellátott kötelet az ülőfelület mellé, úgy ahogy az baloldali képen látható.

4. Felülőről helyezze műanyag csatlakozását a kötélnék az előbb felnyitott tépő zárás lyukba. Kérjük vegye figyelembe a műanyagcsatlakozókon látható „I”-es, és „II”-es jelzést.

5. Most illessze össze a csöveket a gombok benyomásával. Akkor csinálta jól, ha az összeszerelésnél kattánót hallott.



Győződjön meg róla, hogy a kötelek műanyag csatlakozásán látható „I” jelzés a cső gombos fele felé néz, a „II” jelzéssel ellátott, pedig a cső lyukas fele felé. Arra is figyeljen, hogy a gombot teljesen nyomja bele a lyukas csőbe, ezt onnan tudja, hogy a gomb láthatóvá válik a cső felszínén.

6. Most csatolja vissza a tépőzárás füleket, ezzel végzett az összeszereléssel.



## Hintaszét szerelési útmutató

Nyissa fel a tépőzáras fűleket, távolítsa el a habszivacsot, és húzza szét a csöveket.



### Vizsgálat és karbantartás

A megvizsgálás, és a karbantartás gyakoriságánál figyelembe kell venni, hogy milyen körülmények között használják a hintát (milyen súlyú gyerekek, rongálás stb.). Külön figyelmet igényelnek a fém részek, ezeket rendszeresen olajozni kell.

A hinta rutin vizsgálata (heti, és havi vizsgálatokra vonatkozóan)

1. Nézze meg, hogy a csavarok, és az anyák megfelelően szorulnak.
2. Ellenőrizze, hogy az ütésvédő talaj rendben van e.
3. Nézze meg, hogy az összes alkatrész meg van-e, egy sem hiányzik.
4. Ellenőrizze, hogy a hinta

A hinta alkalmanként vizsgálata (3 havonta)

1. Ellenőrizze, hogy amihez a hinta rögzítve lett továbbra is ugyanolyan stabil.
2. Minden alkatrészt tegye ki nagyterhelésnek, és ha nem érzi megfelelőnek a működését, helyettesítse azt egy másikkal.

Éves vizsgálat

1. Nézze meg, hogy nincs e jele rozsdásodásnak vagy korróziónak.
2. Minden alkatrészt tegye ki nagyterhelésnek, és ha nem érzi megfelelőnek a működését, helyettesítse azt egy másikkal.

**Importőr: S-Sport International Kft.**

**7030 Paks, Tolnai út 2.**

**[www.sportsarok.hu](http://www.sportsarok.hu)**